

**Kol. Opis**

1 UPS 32-80 180



Paznja! Slika proizvoda se može razlikovati od stvarnog proizvoda

Proizvodni broj: [95906442](#)

Pumpa je vrsta sa mokrim rotorom, tj. pumpa i motor cine integralnu jedinicu bez zaptivaca vratila i sa samo dva zaptivaca za zaptivanje. Dizani medij podmazuje ležajeve.

Pumpa ima kucište sa separatorom vazduha.

Pumpu karakterišu:

- \* keramicko vratilo i radijalni ležajevi,
- \* grafitni aksijalni ležaj,
- \* košuljica rotora i nosiva ploca od nerdjajućeg

celika,

- \* rotor otporan na koroziju, Kompozitni materijal, PES/PP,
- \* Liveno gvož e kucište pumpe.

Motor je 1-fazni motor. Ne zahteva dopunsku zaštitu motora.

**Te nost:**

Dizana te nost: voda  
Raspon temperature te nosti: 248 .. 383 K  
Selected liquid temperature: 333 K  
Gustina: 983.2 kg/m<sup>3</sup>

**Tehni ki:**

TF klasa: 110  
Saglasnosti na natpisnoj plo ici: AAA,EAC

**Materijali:**

Ku ište pumpe: Liveno gvož e  
EN-JL1030  
ASTM 30 B  
Rotor: Kompozitni materijal, PES/PP

**Ugradnja:**

Amb. max pri 80 dgr C te ..: 313 K  
Maksimalni radni pritisak: 1000 kPa  
Spajanje pumpe: G 2  
Nazivni pritisak: PN 10  
Dužina ugra ivanja: 180 mm

**Elektri ni podaci:**

Potrebna snaga u brzini 1: 135 W  
Potrebna snaga u brzini 2: 200 W



Naziv firme: Etaz.doo

Napravio:

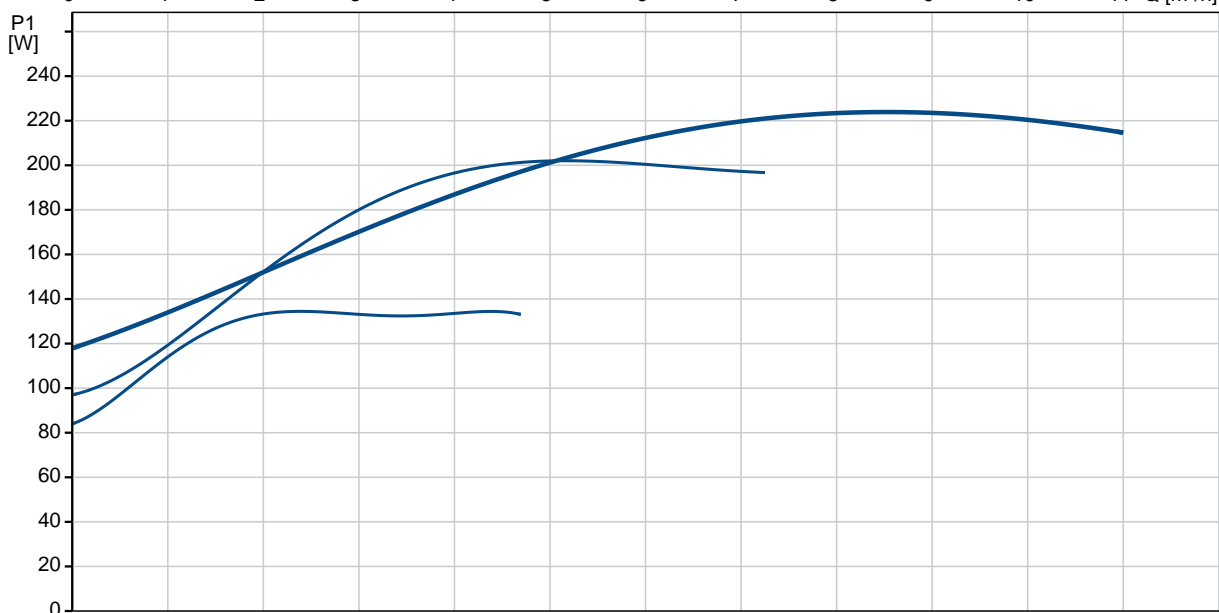
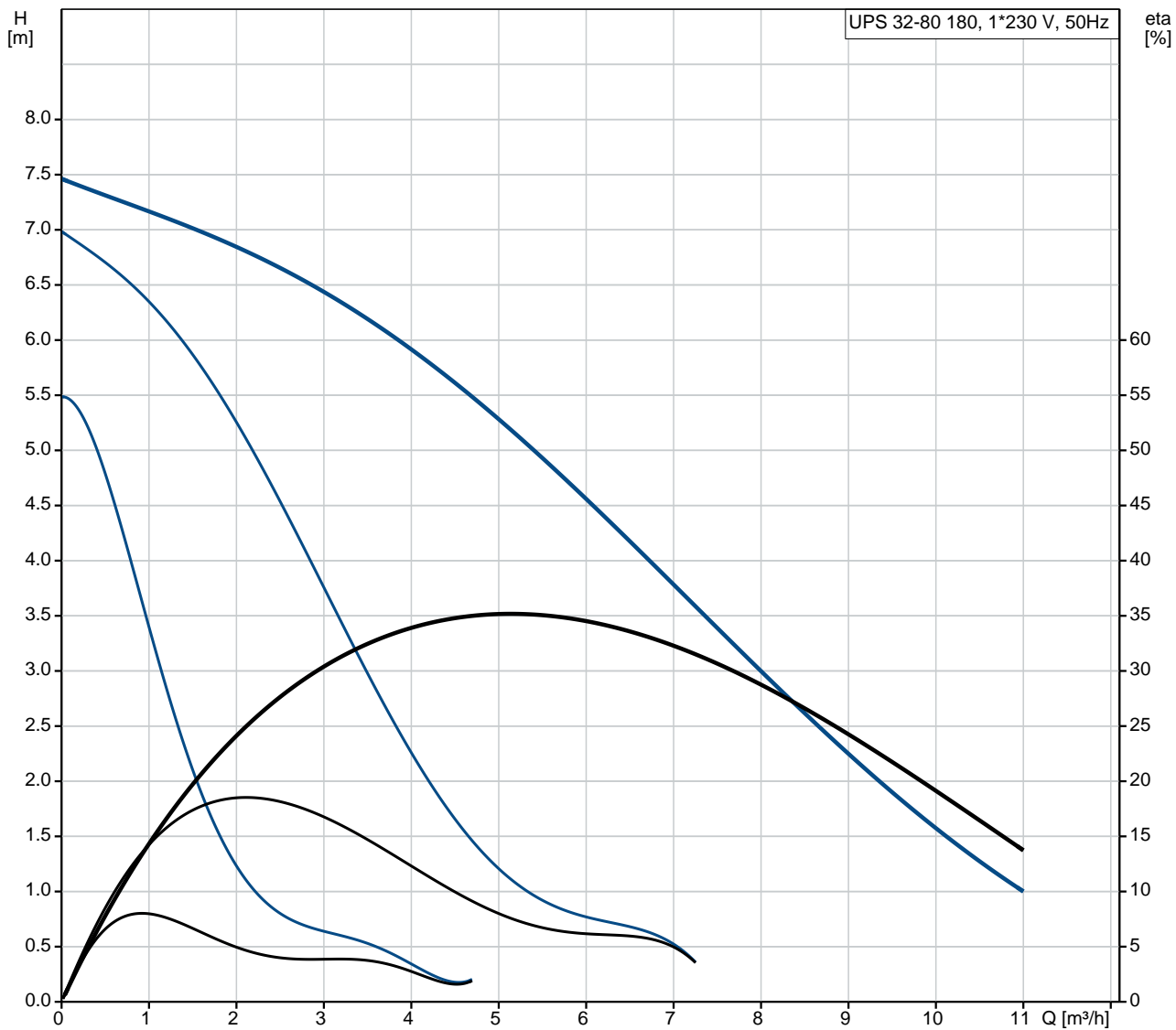
Telefon:

Datum: 19.3.2020.

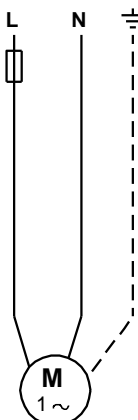
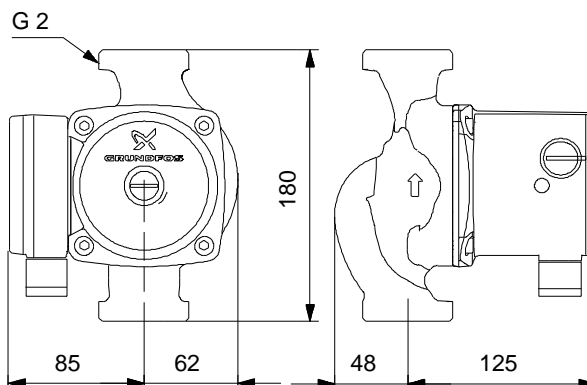
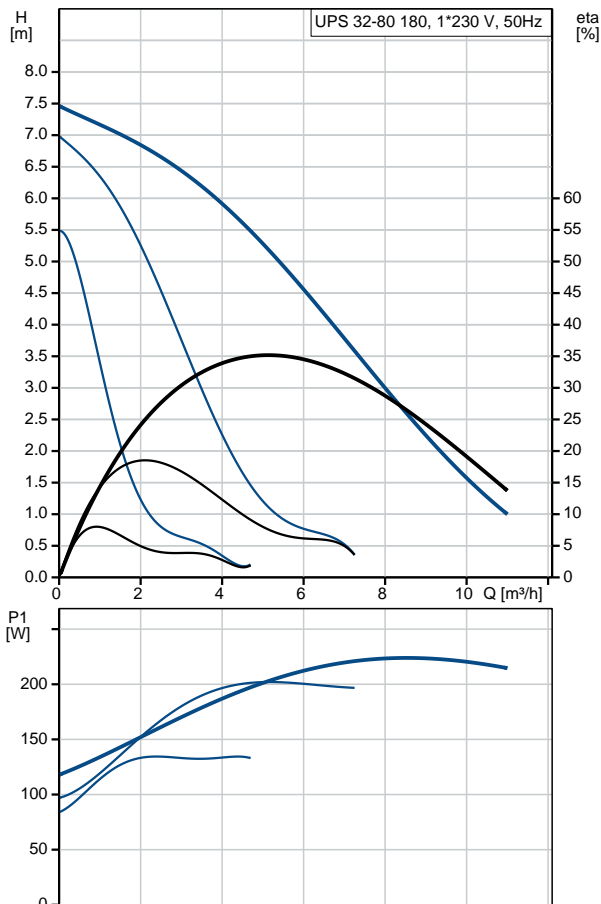
**Kol. Opis**

Max. ulazna snaga:	220 W
Frekvencija struje:	50 Hz
Potrebni napon:	1 x 230 V
Utrošak struje u brzini 1:	0.6 A
Utrošak struje u brzini 2:	0.9 A
Utrošak struje u brzini 3:	0.98 A
Veli ina kondenzatora - radni:	4 $\mu$ F
Klasa zaštite (IEC 34-5):	X2D
Klasa izolacije (IEC 85):	F
<b>Ostali:</b>	
Neto masa:	4.6 kg
Bruto masa:	5 kg
Transportna zapremina:	0.008 m <sup>3</sup>
Country of origin:	RS
Custom tariff no.:	8413703000

## 95906442 UPS 32-80 180 50 Hz



Opis	Vrednost
<b>Opšte informacije:</b>	
Ime proizvoda::	UPS 32-80 180
Šifra proizvoda:	<a href="#">95906442</a>
EAN broj::	5700312206101
	5700312206101
Cena:	358,71 €
<b>Tehni ki:</b>	
Broj brzina:	3
Visina max.:	8 m
TF klasa:	110
Saglasnosti na natpisnoj plo ici:	AAA,EAC
<b>Materijali:</b>	
Ku ište pumpe:	Liveño gvož e EN-JL1030 ASTM 30 B
Rotor:	Kompozitni materijal, PES/PP
<b>Ugradnja:</b>	
Amb. max pri 80 dgr C te .:	313 K
Maksimalni radni pritisak:	1000 kPa
Spajanje pumpe:	G 2
Nazivni pritisak:	PN 10
Dužina ugra ivanja:	180 mm
<b>Te nost:</b>	
Dizana te nost:	voda
Raspon temperature te nosti:	248 .. 383 K
Selected liquid temperature:	333 K
Gustina:	983.2 kg/m <sup>3</sup>
<b>Elektri ni podaci:</b>	
Potrebna snaga u brzini 1:	135 W
Potrebna snaga u brzini 2:	200 W
Max. ulazna snaga:	220 W
Frekvencija struje:	50 Hz
Potrebni napon:	1 x 230 V
Utrošak struje u brzini 1:	0.6 A
Utrošak struje u brzini 2:	0.9 A
Utrošak struje u brzini 3:	0.98 A
Veli ina kondenzatora - radni:	4 µF
Klasa zaštite (IEC 34-5):	X2D
Klasa izolacije (IEC 85):	F
Zaštita motora:	KONTAKT
Termini ka zaštita:	interni
<b>Kontrole:</b>	
Položaj priklj. kutije:	9H
<b>Ostali:</b>	
Neto masa:	4.6 kg
Bruto masa:	5 kg
Transportna zapremina:	0.008 m <sup>3</sup>
Country of origin:	RS
Custom tariff no.:	8413703000





Naziv firme: Etaz.doo

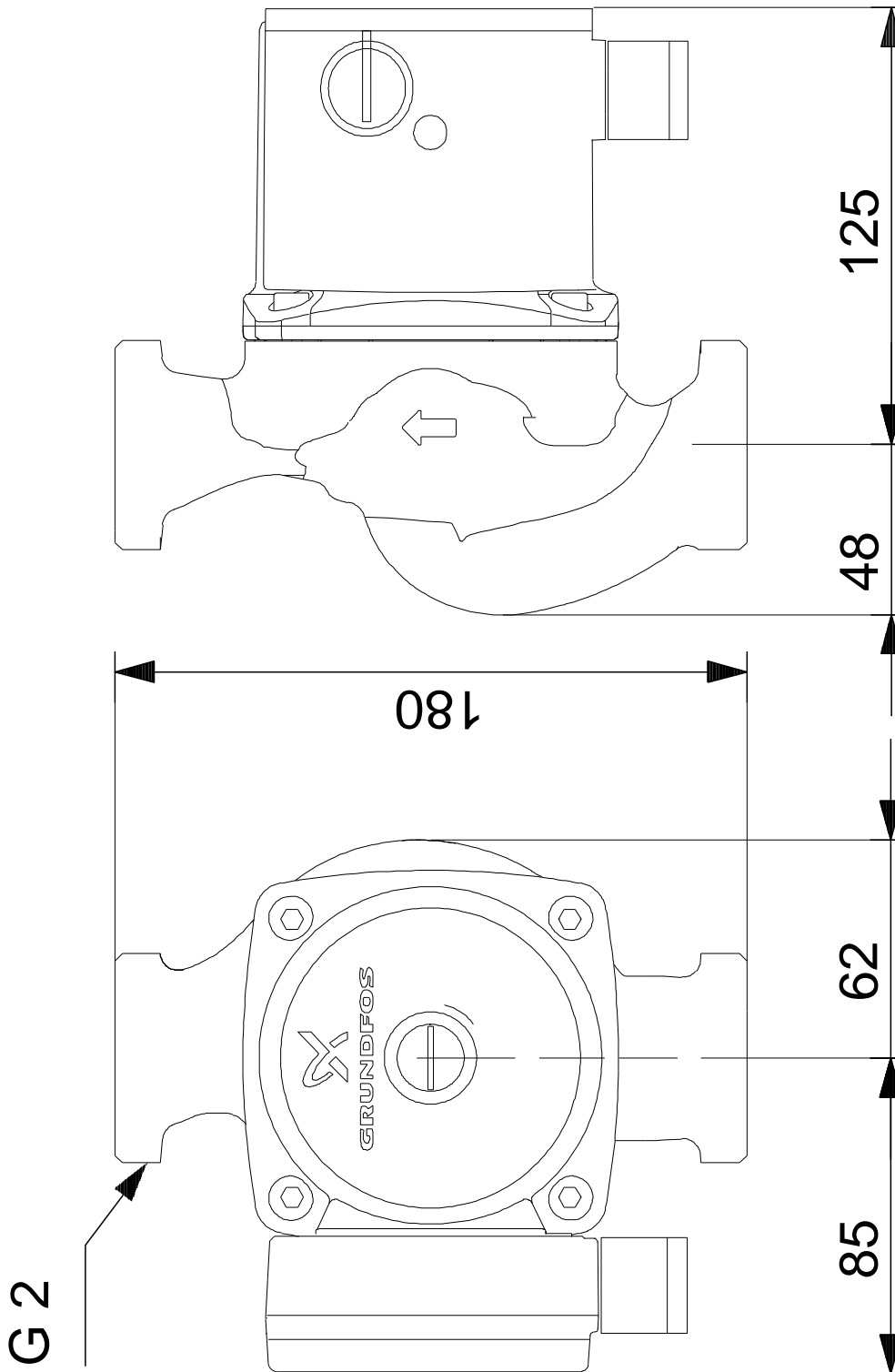
Napravio:

Telefon:

Datum: 19.3.2020.

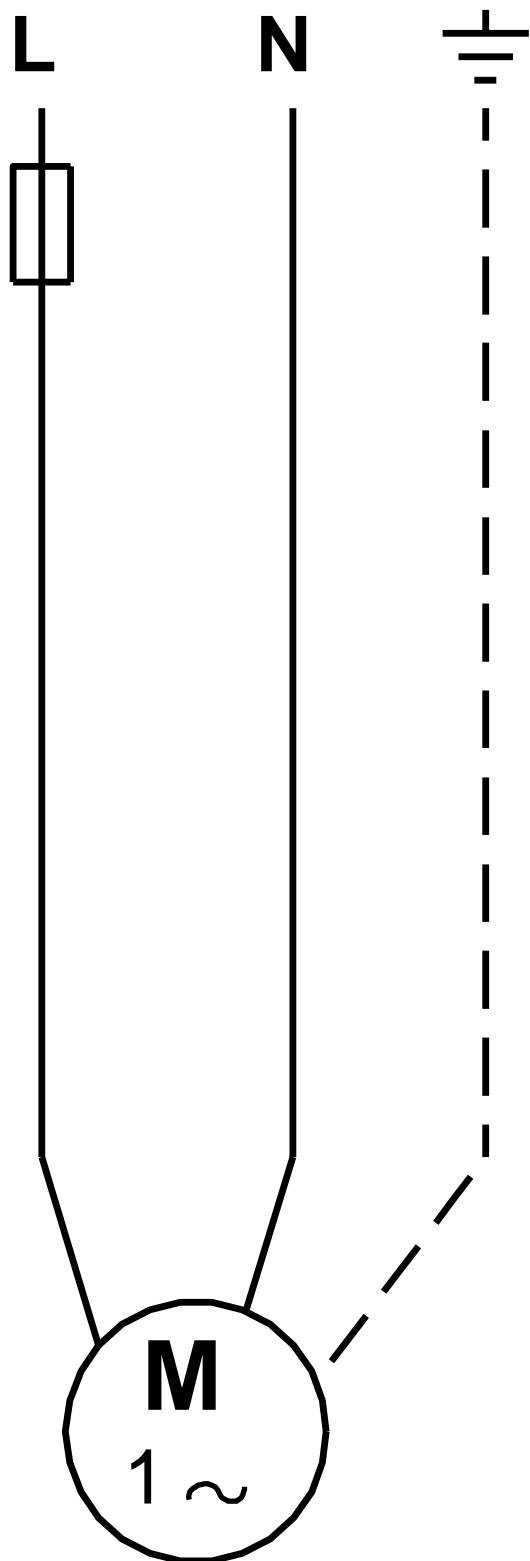
**95906442 UPS 32-80 180 50 Hz**

## 95906442 UPS 32-80 180 50 Hz



Napomena! Sve jedinice su u [mm]ukoliko druga ije nije navedeno.  
Upozorenje: Ovaj pojednostavljeni dimenzioni crtež ne pokazuje sve detalje.

95906442 UPS 32-80 180 50 Hz



Pažnja! Sve jedinice su u [mm] ukoliko nije re eno druga ije.